

zip **SERIES**



zip *x5*

**Brugervejledning**

VERSION 1.4

## Contents

|      |   |    |
|------|---|----|
| 1.0  | <b>Registrering</b>                         | 04 |
| 2.0  | <b>Hvad er inkluderet</b>                   | 04 |
| 3.0  | <b>Samling af Buggy</b>                     | 05 |
| 3.1  | Montering af baghjul                        | 05 |
| 3.2  | Bageste hjul positioner                     | 06 |
| 3.3  | Udfoldelsen                                 | 07 |
| 3.4  | Foldning                                    | 08 |
| 3.5  | Fjerde foldbar baghjul                      | 09 |
| 3.6  | GPS holder og Top håndtag<br>Rum            | 09 |
| 3.7  | Vende baghjul                               | 09 |
| 4.0  | <b>Batteri oplader &amp; forbindelse</b>    | 10 |
| 4.1  | Inden brug                                  | 10 |
| 4.2  | Forbinde batteriet til Buggy                | 10 |
| 4.3  | Oplade batteriet efter brug                 | 11 |
| 5.0  | <b>Montering af golfstaske</b>              | 11 |
| 6.0  | <b>Forhjul</b>                              | 12 |
| 7.0  | <b>Betjening af den Digital-Top-boks</b>    | 12 |
| 7.1  | Top-boks Display                            | 12 |
| 7.2  | Start / Stop Buggy                          | 13 |
| 7.3  | Slukke Buggy                                | 13 |
| 7.4  | Batteriindikator                            | 14 |
| 7.5  | Enhed målinger                              | 14 |
| 7.6  | Afstande tilstande                          | 14 |
| 7.7  | Elektronisk Park bremse                     | 14 |
| 7.8  | Kontrol Distance funktion                   | 15 |
| 7.9  | Downhill hastighedskontrol                  | 15 |
| 7.10 | Konkurrence-Mode                            | 16 |
| 8.0  | <b>Justere og tilpasse forhjulet</b>        | 17 |
| 9.0  | <b>Garanti</b>                              | 18 |
| 9.1  | Garantipolitik                              | 18 |
| 9.2  | Garanti udelukkelse                         | 18 |
| 9.3  | Dele installeres under garanti              | 18 |
| 10.0 | <b>Forebyggende vedligeholdelsesprogram</b> | 19 |
| 10.1 | Rengøring af din MGI ZIP Buggy              | 19 |
| 10.2 | Bageste hjul aksler vedligeholdelse         | 19 |
| 10.3 | Øvre og nedre taske rem                     | 19 |
| 10.4 | MGI Service tidsplan                        | 20 |
| 10.5 | Service plan                                | 21 |
| 11.0 | <b>Service og reparation Centre</b>         | 22 |
| 12.0 | <b>Købe reservedele og tilbehør</b>         | 22 |
| 13.0 | <b>Kontakt Sports Backup</b>                | 22 |
| 14.0 | <b>Kontakt lokal Agent</b>                  | 22 |
| 15.0 | <b>Ofte stillede spørgsmål</b>              | 23 |

**Tak for dit køb af den revolutionerende MGI ZIP X5 motoriserede buggy. For at få mest ud af din buggy venligst følge disse hurtige trin før brug.**

- Registrer din buggy online (afsnit 1.0)
- Samling af buggy (afsnit 3.0)
- Oplade batteriet (afsnit 4.0)

For kundesupport, skal du kontakte MGI direkte for øjeblikkelig og professionel rådgivning.

**Email:** [info@sportsbackup.dk](mailto:info@sportsbackup.dk)

**LIVE chat:** besøg [www.mgigolf.com](http://www.mgigolf.com)

**Telefon:** 8747 6900

**Lokale Service Centres:** besøg [www.mgigolf.com](http://www.mgigolf.com) for at finde dit lokale servicecenter.

**Bemærk:** Denne brugervejledning var korrekt på udskriftstidspunktet. Online-version er den mest up-to-date og må betegnes som den korrekte version. For at hente den nyeste brugervejledning (Engelsk) besøg [www.mgigolf.com](http://www.mgigolf.com). Billeder, der vises i hele denne vejledning kan ikke garanteres at være af en den model du har købt, men har til formål at vise funktionen. Brugervejledning.

## I.O Registration

Det er meget vigtigt, du registrerer din MGI Buggy online straks efter køb:

- Registrerer din buggy til garanti formål
- Fremskynder enhver servicering på din buggy
- Hjælpe os til at kontakte dig med opdateringer til din buggy

For at registrere din buggy, besøg [www.mgigolf.com](http://www.mgigolf.com)

Du skal registrere din MGI serienummer. Dette er fundet på buggy batteri base eller i det øverste boks rum.

Venligst opbevar denne bruger manuel til din egen reference og en kopi af dit serienummer;

### Min MGI Buggy serienummer er

(eksempel AZX5V1173401234)

|  |  |  |  |  |  |  |  |  |  |  |  |  |  |  |  |  |  |  |  |  |
|--|--|--|--|--|--|--|--|--|--|--|--|--|--|--|--|--|--|--|--|--|
|  |  |  |  |  |  |  |  |  |  |  |  |  |  |  |  |  |  |  |  |  |
|--|--|--|--|--|--|--|--|--|--|--|--|--|--|--|--|--|--|--|--|--|

### Købs dato

|  |  |  |  |  |  |   |  |  |  |  |  |   |  |  |  |  |  |
|--|--|--|--|--|--|---|--|--|--|--|--|---|--|--|--|--|--|
|  |  |  |  |  |  | / |  |  |  |  |  | / |  |  |  |  |  |
|--|--|--|--|--|--|---|--|--|--|--|--|---|--|--|--|--|--|

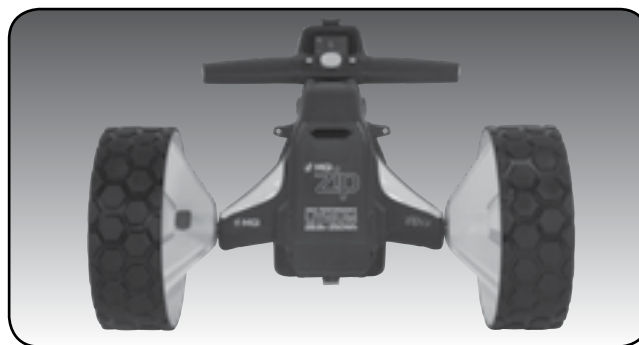
Du kan blive bedt om at vise købsbevis, så vi anbefaler, at du gemmer din kvittering med denne manual.

## 2.O Hvad er inkluderet?

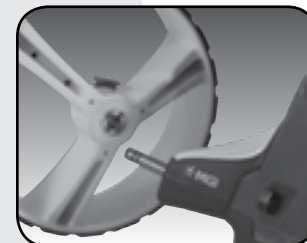
- MGI ZIP Buggy
- 24V Lithium batteri
- Batterioplader
- GPS holder
- MGI pose med:
  - Brugervejledning
  - Tilbehør Guide

## 3.O Samling af din Buggy

### 3.1 Montering af baghjul

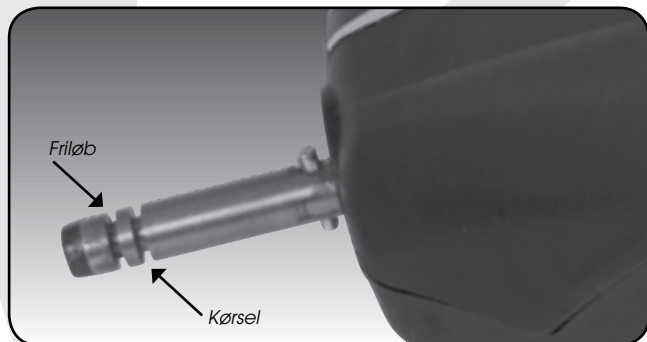


På hjulet, skub udløserknappen på tværs. Du vil bemærke du er nødt til at matche den indre mandelige slot af akslen og kvindelige af hjulet. Når de placeres i position slip blot knappen. Du vil høre et "klik", når hjulet sidder ordentligt i hak. For at kontrollere, at hjulet sidder i hak, træk i hjulet. Hvis det er ordentligt i hak vil det ikke glide ud. Gentag indtil hjul sidder fast.



### 3.2 Bagerste hjul positioner

MGI ZIP buggy er designet til at have de bagerste hjul i to positioner. Positionen bestemmes af hvor hjulet er låst på akslen i begge af de to riller (Se billede). Positionen kørsel bruges under normal drift af buggy. Positionen friløb bruges til frit at skubbe buggy, skulle du opleve batteri eller buggy problemer på banen.

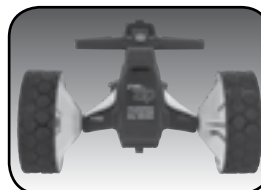


**i. Kørsel position** – lås hjul i rillen tættest på batterikassen. Dette gøres ved, at skubbe udløserknappen på hjulet på tværs og skub hjulet på akslen så langt som muligt. Til test for kørsel forsøg at dreje hjulet baglæns. Hvis du føler modstand så er hjulet nu i kørsel holdning og klar til brug. Gentag for begge hjul.

**ii. Friløb** – lås hjul ind i rillen længst fra batterikassen. Dette gøres, mens udløserknappen skubbes på tværs på hjulet, skub hjulet på akslen og frigiv udløserknappen på rillen. Til test for friløb prøv at dreje hjulet frem. Hjulet bør dreje frit uden modstand. Gentag for begge hjul.

### 3.3 Udfoldning

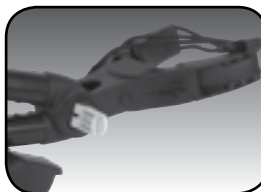
Venligst se følgende steps til at udfolde din ZIP buggy.



**Step 1:** Sikre at begge baghjul er fastgjort.



**Step 2:** Åbn udløserhåndtag



**Step 3:** Flyt øverste bag support væk fra forhjul.



**Step 4:** Håndtaget er nu frit til at trække op. Håndtaget vil automatisk udfolde sig selv indtil det er helt åbent og den nederste del falder i hak.



**Step 5:** Sikre at låsen i bunden af håndtaget klikker på plads.

**Step 6:** Luk håndtag på siden af stellet for at sætte den i position.



**Step 7:** Tryk øverste bag support ned for at sætte den i position.

Venligst vær opmærksom på at håndtaget kun kan indstilles i en position. Den kan ikke højdejusteres.

### 3.4 Foldning



**Step 1:** Frakobl batteriet. Det kan forblive på eller fjernes fra buggy.



**Step 2:** Åbn udløsehåndtag for at frigøre håndtaget.



**Step 3:** Træk i udløser i bunden af stangen.



**Step 4:** Fold håndtag ned.



**Step 5:** Tryk øverste bag support ned så den låser på forhjul.



**Step 6:** Lås udløser håndtag for at holde håndtag på plads.

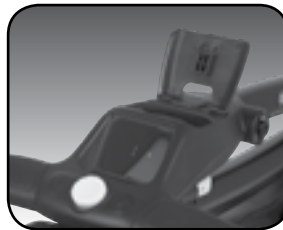
### 3.5 Fjerde foldbar baghjul

MGI ZIP Navigator leveres som standard med et fjerde foldbar baghjul. Dette hjul skal være udfoldet i position på alle tidspunkter, når buggy er i brug. Dette vil reducere skader til din buggy og giver ultimativ stabilitet på tværs af alle terræner. Dette fjerde hjul skal rengøres regelmæssigt med en klud til at sikre, at det kan foldes som krævet for opbevaring.



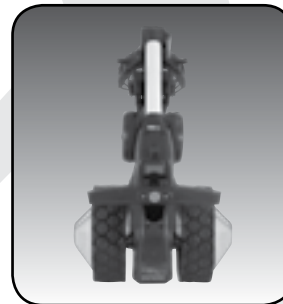
### 3.6 Integreret GPS holder og rum

I det øverste håndtag er der en integreret GPS/mobilholder. Åbn rummet og forbind enheden i position. For at åbne tryk på knappen på toppen af holderen. Placer GPS i holderen, og derefter luk holderen ved at klemme de to parter tættere sammen.



### 3.7 Vende baghjul

Baghjulene kan vendes på akslen for at mindske størrelsen af buggy når den er sammenfoldet.



## 4.0 Batterioplading & forbindelse

**ZIP X5 er designet til at tage enten ZIP batteri:**

- MGI 24v 250Wh Lithium batteri (Standard)
- MGI 24v 380Wh Lithium batteri (Tilkøb)

### 4.1 Inden brug

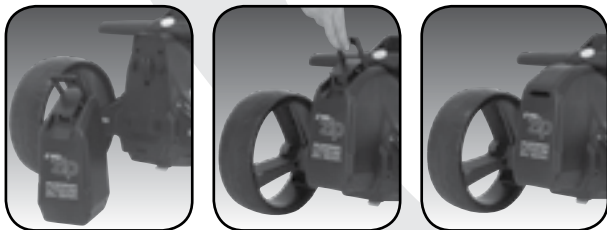
- Før du bruger din MGI ZIP buggy for første gang skal du fuldt oplade batteriet natten over.
- Sæt opladeren ind i en stikkontakt - grøn LED lyser for at angive opladeren har strøm på.
- Sæt opladeren i stikket på forsiden af batteriet - den røde LED lyser for at angive opladning.
- Når opladning LED-indikatoren er blevet grønne, er batteriet fuldt opladet og klar til brug.



Henvises til batteri oplader brugsanvisning for yderligere oplysninger.

### 4.2 Tilslutning af batteri på Buggy

Placer batteriet på buggy og skub batteriet ned for at fastgøre det.



Skub håndtaget ned for at låse batteriet til buggy.

Din buggy er udstyret med et batteri sikkerhedsforbindelse, så buggy ikke kører, når du tilslutter batteriet. Din buggy starter kun når kontrolelementet hastighed er tændt.

### 4.3 Oplade batteriet efter brug

- Fjerne batteriet ved at løfte håndtaget.
- Batteriet kan blive på eller fjernes fra buggy ved opladning.
- Sæt opladeren ind i stikkontakt - grøn LED lyser for at angive opladeren har strøm på.
- Sæt opladeren i stikket på forsiden af batteriet - den røde LED lyser for at angive opladning.
- Når opladning LED-indikatoren er blevet grønne, er batteriet fuldt opladet og klar til brug.

## 5.0 Montering af golfbag

Placer golfbag på buggy.

- Sørg for at remmene har en god placering på begge sider
- Træk den lange rem over mod den korte og få krogen omkring
- Den påsatte strop skulle nu være forbundet.



Kontroller venligst, at bag'ens stropper er sikkert på plads før de slipper. Ellers kan det resultere i skade på brugeren.

### Justering af længden på den øverste strop

Plastikstykket på den længste strop kan justeres til brug af større bags.

Monter den nederste bag strop.

Træk den nederste strop over bunden af golfbag.

## 6.0 Forhjul

### Frigør & lås forhjulet

Det drejelige forhjul kan indstilles i to positioner.

1) ulåst position for at tillade 360graders swivel for optimal drejning evne. Flytte knop, på toppen af samlingen forhjul til venstre side.

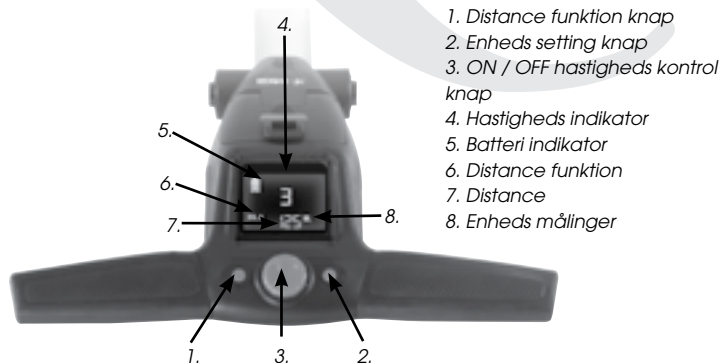


2) låst position er bedst, når du bruger funktionen kontrolleret afstand. Flytte knop, på toppen af samlingen forhjul i højre side.



## 7.0 Betjening af den Digitale Top-boks

### 7.1 Top-boks Display



### 7.2 Start / Stop Buggy



### ZIP buggy hastigheds kontrol

Venligst bemærk følgende vedrørende ZIP buggy hastigheds kontrol.

1. For at vælge den ønskede hastighed, drej hastigheds kontrol knappen.
2. Drejes den med uret vil det øge farten, drejes den mod uret vil den sænke farten.

*Den valgte hastighed vises midt på farveskærmen. Venligst bemærk du vil mærke små hak når knappen drejes. Hakkene indikerer ikke en ændring af hastigheden. Hastigheden vil kun ændres når tallet ændres i display.*

1. For at starte buggy i den ønskede hastighed, tryk på toppen af hastigheds kontrol knappen.
2. Et ekstra tryk på knappen vil stoppe buggy.
3. Den ønskede hastighed kan ændres op eller ned men buggy er i bevægelse.

### 7.3 Slukke for Buggy

#### ZIP buggy batteri

Venligst bemærk følgende vedrørende ZIP buggy batteri.

#### Tilkoble batteri til buggy

1. Indsæt batteri og tryk batteri ned for at sikre det. Tryk håndtaget ned for at tilslutte det til vognen.
2. For at slukke buggy top box display: Hold start/stop knappen og den venstredistance funktion knap ned i 4 sekunder og display vil slukke og heraf deaktivere top boxen.

*Venligst bemærk at batteriet stadig vil være tilsluttet til vognen og vil fortsætte med at aflade.*

3. Hvis hastigheds knappen ikke bliver berørt indenfor 30 minutter vil display slukkes.

*Hvis hastigheds knappen ikke bliver berørt indenfor 30 minutter vil display slukkes. Igen bemærk at batteri vil være tilsluttet til vognen og fortsætte med at aflade.*

4. For at genaktivere top box display, mens batteri er tilsluttet, hold start/stop knappen og venstre funktions knappen nede i 4 sekunder og vil tændes og deraf aktivere top boxen.
5. For at slukke vognen helt og undgå at batteri aflader, fjern batteri ved at løfte i dets håndtag. Batteriet kan blive på eller fjernes fra vognen.



#### 7.4 Batteri indikator

Batteri indikation er placeret på venstre side af display. Fire farvede barer er fremhævet, og viser fuld opladning. Jo færre antal barer der vises, jo mindre batteritid. Du bør altid kontrollere batteriets kapacitet før du spiller golf for at sikre de fire barer er fremhævet.

#### 7.5 Enhed målinger

Du kan skifte fra meter / km til yards / miles blot ved at trykke på knappen enheds indstilling (til højre).

#### 7.6 Afstand tilstande

Der er tre afstandsmåling muligheder. Skift mellem de forskellige muligheder ved at trykke på knappen afstand (DM/Distance Mode) (til venstre)

Afstanden A og B: nulstillelige afstandsmålinger kan bruges til at måle, hvor langt du har slået dit slag og til at måle, hvor langt du har gået for dagen. Hvis du vil nulstille, tryk DM-knappen (venstre) i tre sekunder, indtil læsning viser "0".

Distance totalt: kan ikke nulstilles, da det er kilometertæller for buggy's levetid. Denne funktion vil bistå med service påmindelser, der er anbefalet for hver 500km eller 6 måneders perioder.

#### 7.7 Elektronisk Parkerings Bremse

MGI Zip X5 har en Elektronisk Parkerings Bremse (EPB) som, når aktiveret, kan bruges på alle skråninger.

For at aktivere elektronisk park bremse tryk og hold den højre knap nede i 3 sekunder. Den digitale skærm vil vise STOP på skærmen.

For at frigive den elektroniske parkerings bremse tryk blot på knappen hastighed og buggy vil genoptage bevægelse.

Tips om brugen af den elektroniske parkerings bremse EPB vil forbruge batteriets strøm når den er i brug Brug kun EPB på store skråninger når buggy ikke står stille ved simpelthen at stoppe buggy.

Brug ikke EPB på plane overflader for at spare på batteriet.

Funktionen EPB bør ikke være tændt i en lang periode.

Blot brug tænd/sluk hastigheds knappen når der stoppes på fladt terræn eller under længere pauser på banen.



#### 7.8 Kontrol Distance funktion

Kontrol Distance funktionen muliggør at MGI ZIP buggy kan køre en forudindstillet distance før buggy stopper. Brug af funktionen:



Det anbefales, at du låser forhjul for at sikre at buggy kører i en lige linje.

Tryk og hold hastighedsknappen nede i 3-4 sekunder, indtil hastighed indstilling ændres til 5 (meter eller yards) og "ADC MODE" vises.

Drej knappen hastighed med uret for at øge afstanden eller mod uret for at mindske afstanden, indtil den ønskede afstand opnås mellem 5-60 (meter eller yards).

Alltid se fremad og vurder det terræn, du ønsker at sende buggy hen imod.

Når den ønskede afstand er nået, skal du trykke på hastighedsknappen en gang for at sende buggy afsted til den ønskede afstand.



### 7.9 Downhill hastighedskontrol

Downhill hastighedskontrol funktionen aktiveres når buggy begynder at køre ned af bakke. Denne funktion Denne funktion skyldes den differentiale gearbox.

Tips til at forstå downhill hastighedskontrol

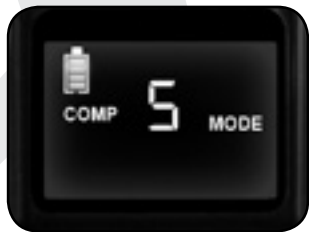
Det er bedst at ændre hastigheden til en lav hastighed inden vognen begynder at køre nedad. Vognen kan øge farten ned ad bakken, men vil ikke øges uden for kontrol.

### 7.10 Konkurrence funktion

I det usandsynlige tilfælde banen du spiller på ikke tillader brug af afstands enheder, skal du deaktivere funktionen afstande på din MGI ZIP buggy.

For at deaktivere funktionen afstand, blot hold venstre og højre knapper nede samtidig i 3 sekunder og "COMP MODE" vises på skærmen.

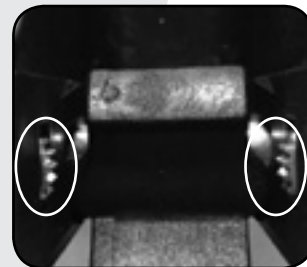
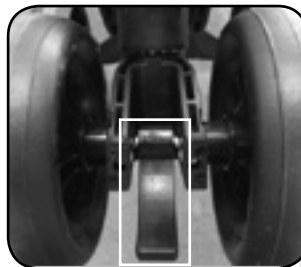
Derudover vil afstand optagelsen blive fjernet fra skærmen.



For at afslutte COMP tilstand tryk på knapperne venstre og højre på samme tid.

## 8.0 Justere og tilpasse forhjulet

1. Lås det drejelige forhjul (6.0) og køre buggy frem for at se om buggy drejer mod venstre eller højre.
2. Løsn det drejelige forhjul, drej det for at se den smæklås i midten af de to forreste hjul, som nedenstående billede til venstre
3. Åbn håndtag ved at trække nedad
4. Justere retningen ved at dreje fingerskruer i højre billede. Veksel mellem begge tandhjul når du justerer - foreslået en kvart omgang ad gangen
  - For at få ZIP Buggy til køre mod højre - L/H skrue mod uret, R/H skrue med uret - (op på begge sider)
  - For at få ZIP Buggy til at køre mod venstre - L/H skrue med uret, R/H skrue mod uret - (ned på begge sider)
5. Lås håndtag ved at trække op.



Bemærk venligst at der er en proces i at justere retningen. Det foreslås, at brugerne bør foretage en lille smule justering, teste retning og derefter justere igen indtil buggy går lige.

## 9.0 Garanti

### 9.1 Garanti politik

MGI ZIP buggy er omfattet af en begrænset \* producent garanti fra købsdatoen. Varigheden af denne garanti er:

- 2 år på dele \*
- 2 år på Lithium-batterier og opladere

\* MGI eller et servicecenter vil reparere eller udskifte dele fundet at være defekt i materialer eller håndværk under normal brug, forudsat at:

1. MGI ZIP buggy er blevet korrekt anvendt, vedligeholdt og regelmæssigt serviceeret (Se afsnit 10.5)
2. Udskiftning eller reparation udføres af en autoriseret MGI servicecenter eller ejer med MGI godkendelse.
3. Buggy er blevet registreret online.

### 9.2 Garanti udelukkelse

Følgende hændelser vil ugyldiggøre garantien:

- Enhver ændring, der udføres af ikke-autoriserede personer eller virksomheder.
- Montering af dele eller tilbehør, der ikke anbefales af MGI.
- Skader forårsaget af fortsat drift af motoriseret buggy, efter den er opdaget at være defekt.
- Skade på sæde og/eller sæde støtte beslag på buggy
- Skader forårsaget af indtrængen af vand i motor/gearkasse og andre store komponenter
- Skader forårsaget af buggy kørt i bunkers og andre hazards
- Alle underforståede garantier er udelukket. Ansvar for følgeskader under alle garantier er udelukket i det omfang udelukkelseerne er dækket af loven.

### 9.3 Dele installeret under garanti

Garantidækning for komponenter installeret under kørsel af et motoriseret buggy i garantiperioden består af varigheden af buggy's garantiperiode, forudsat garanti installation udføres af MGI, et servicecenter eller buggy ejeren på godkendelse. Udskiftning af dele under garantien vil ikke forlænge garanti for buggy eller dele.

## 10.0 Forebyggende vedligeholdelsesprogram

For at give den korrekte fortsatte drift af din MGI ZIP buggy, har MGI indført et forebyggende vedligeholdelsesprogram (PMP). PMP består af arbejde, der udføres af både ejeren og godkendte service centre. Til korrekt opretholdelse af garanti på din MGI motoriserede buggy, er det vigtigt, at dette arbejde udføres. Hvis arbejdet der udføres af autoriseret servicecenter er for at udskifte dele, der er en del af vedligeholdelsesplanen, vil ejeren blive opkrævet for dele og arbejdskraft. Hvis arbejdet der udføres er en del af garantien, vil MGI bære omkostningerne.

### 10.1 Rengøring af din MGI ZIP Buggy (Se vedligeholdelsesplan)

- For mange års drift kræver din buggy pleje og opmærksomhed.
- Hold din buggy ren ved hjælp af en klud med varmt vand og et mildt rengøringsmiddel.
- Spul ikke din buggy under nogen omstændigheder, da din buggy har elektroniske komponenter.
- Sikre, at sædets beslag er fri for sand.
- Ikke køre din buggy i vand, da det vil forårsage uoprettelige skader.
- Rens buggy's batteri base, når batteriet er fjernet fra buggy.

### 10.2 Bagerste hjul aksler vedligeholdelse (Se vedligeholdelsesplan)

De bagerste hjuls aksler har brug for at blive smurt regelmæssigt. Fjern baghjulene ved at presse på klipsen og samtidig trække hjulet af. Anvend vaseline eller lys fedt til akslerne. Brug en meget lille mængde, da fedt kan tiltrække sand. Hvis du spiller i sandet betingelser bør du rense akslen og smøre hver fjortende dag.

### 10.3 Øvre og nedre bag strop vedligeholdelse (Se vedligeholdelsesplan)

Bag stropper erstattes efter service plan. Den øverste bag strop kan erstattes ved:

- Fjerne den venstre og højre hånd stropper fra øverste bag støtte
- Løsn og fjern de skruer, der holder stroppen i position på bag støtten
- Fjerne og udskifte begge bag stropper
- Indsæt bag remme sikrings skruer.

#### 10.4 MGI Service tidsplan

Det er ejerens ansvar at sikre at alle periodiske kontrol, nødvendige tilpasninger og tjenesteydelser udføres. Hvis du er i tvivl kontakt venligst Sports Backup. Ethvert arbejde, der udføres på din buggy bør registreres på denne service oversigt uanset arbejde.

| MGI ZIP X5   | Månedlige | Hver 6 måned | Hver 2 år | Hver 3 år |
|--|-----------|--------------|-----------|-----------|
| Rengør din buggy med en varm klud efter hver brug (ikke spule) | BO        |              |           |           |
| Smøre baghjulets aksler  | BO        |              |           |           |
| Kontroller og stramme møtrikker og bolte                       |           | BO           |           |           |
| Kontroller og stramme håndtag pivots                           |           | BO           |           |           |
| Kontrollere tilpasningen af buggy - sikre, at den kører lige   |           | BO           |           |           |
| Erstatte hastigheds-knappen                                    |           |              |           | BO /SC    |
| Erstat bagerste og forreste hjul                               |           |              |           | BO        |
| Erstatte øvre og nedre bag stropper                            |           |              |           | BO        |

BO = Buggy ejer kan udføre dette arbejde

SC = Arbejdet udføres mod betaling af autoriseret servicecenter

BO/SC = seks månedlig service kan udføres ved enten et servicecenter eller ejeren af buggy.

#### 10.6 Service oversigt for alle vogne

|                              |                     |                                |
|------------------------------|---------------------|--------------------------------|
| <b>6-måneders inspektion</b> | Dato:<br>Faktura #: | Serviceres af:<br>Underskrift: |
| <b>1 års eftersyn</b>        | Dato:<br>Faktura #: | Serviceres af:<br>Underskrift: |
| <b>1 ½ år inspektion</b>     | Dato:<br>Faktura #: | Serviceres af:<br>Underskrift: |
| <b>2 års eftersyn</b>        | Dato:<br>Faktura #: | Serviceres af:<br>Underskrift: |
| <b>2 ½ år inspektion</b>     | Dato:<br>Faktura #: | Serviceres af:<br>Underskrift: |
| <b>3 års eftersyn</b>        | Dato:<br>Faktura #: | Serviceres af:<br>Underskrift: |
| <b>3 ½ år inspektion</b>     | Dato:<br>Faktura #: | Serviceres af:<br>Underskrift: |
| <b>4 års eftersyn</b>        | Dato:<br>Faktura #: | Serviceres af:<br>Underskrift: |
| <b>4 ½ år inspektion</b>     | Dato:<br>Faktura #: | Serviceres af:<br>Underskrift: |
| <b>5 års eftersyn</b>        | Dato:<br>Faktura #: | Serviceres af:<br>Underskrift: |
| <b>5 ½ år inspektion</b>     | Dato:<br>Faktura #: | Serviceres af:<br>Underskrift: |
| <b>6 års inspektion</b>      | Dato:<br>Faktura #: | Serviceres af:<br>Underskrift: |

## 11.0 Service og reparation Centre

For al servicering, venligst gå tilbage til købsstedet.

For at garanti reparationer skal blive godkendt SKAL du fremvise købsbevis. Husk dette såvel som dit serienummer, du kan skrive i denne manual. Det er meget vigtigt, du registrerer din MGI Buggy online til garanti formål.

## 12.0 Tilkøb af dele og tilbehør

Du er velkommen til at servicere din buggy uden for garantiperioden, ved at købe dele hos din nærmeste forhandler. Du bedes sende e-mail for rådgivning på de rigtige dele og instruktioner.

## 13.0 Kontakt Sports Backup

**Telefon:** 87476900

**E-mail:** [info@sportsbackup.dk](mailto:info@sportsbackup.dk)

**Web:** [www.sportsbackup.dk](http://www.sportsbackup.dk)

## 14.0 Kontakt lokal Agent

Sports Backup A/S

**E-mail:** [info@sportsbackup.dk](mailto:info@sportsbackup.dk)

## 15.0 FAQ

**Q: Min buggy kører ikke lige.**

**Sv.:** Du kan foretage en simpel justering på de to forreste hjul. Se afsnit 8.0 justering og tilpasning af de forreste hjul.

**Q: Jeg vil gerne have min MGI buggy serviceret. Hvem ringer jeg til?**

**Sv.:** Kontakt købsstedet og få hjælp. Eller kontakt Sports Backup på [info@sportsbackup.dk](mailto:info@sportsbackup.dk)

# zip SERIES

 MGI™

[www.mgigolf.com](http://www.mgigolf.com)

**Telefon:** 87476900

**E-mail:** [info@sportsbackup.dk](mailto:info@sportsbackup.dk)

Follow us on



*Absolut opmærksomhed er taget for at sikre at denne manual er korrekt på tidspunktet for printning. Specifikationer, billeder og statistikker kan skifte når som helst. Besøg [www.mgigolf.com](http://www.mgigolf.com) for at se den seneste version (engelsk) Printet januar 2019.  
Version 1.4*